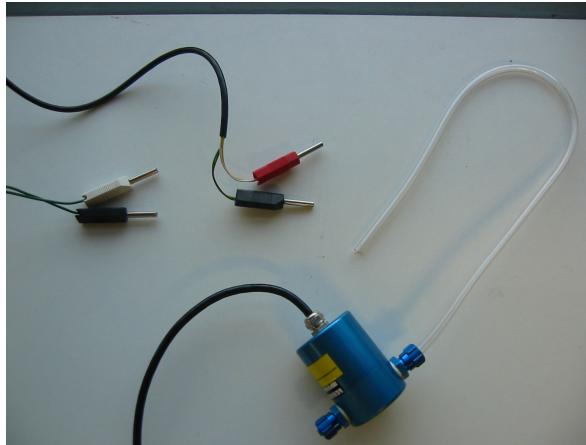


## CAPTEUR DE PRESSION STTL 02/D1 EUROSMART



**Le capteur permet de mesurer des pressions différentielles de gaz entre les deux embouts bleus**

### **Branchement**

Alimentation +15 V	fil rouge
Masse	fil noir

### **Tension liée à la pression**

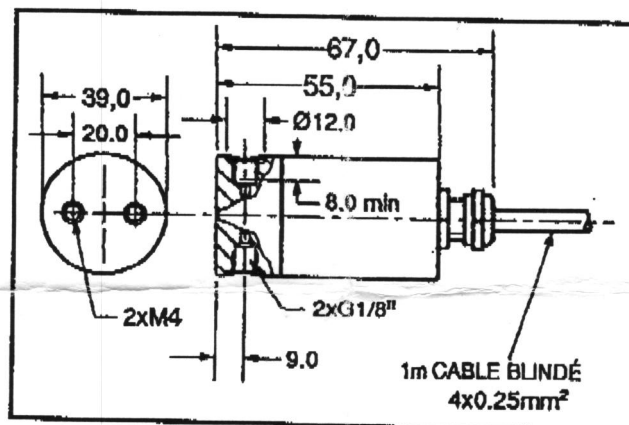
Signal	Fil blanc
Masse	Fil noir

# CAPTEUR DE PRESSION STTL/n\*/D1

Ce capteur permet de mesurer des pressions différentielles pour gaz.  
Le transmetteur est réalisé dans un boîtier en aluminium.

## CARACTÉRISTIQUES TECHNIQUES

Etendue de Mesure (EM) :	5 mbars à 3 bars
Surpression admissible :	2 EM
Précision :	0,5%
Linéarité et Hystérésis :	0,25%
Répétabilité :	0,1%
Asymétrie :	0,3% EM
Temps de réponse :	2 $\mu$ s
Entrées :	sur embouts de pression Festo pour tuyau ( $\varnothing$ 4/6)
Sortie :	1 - 5V sur fiches bananes $\varnothing$ 4mm
Dérive thermique du 0 :	0,5% EM
Température de compensation :	-10°C à +60°C
Température d'utilisation :	-40°C à +100°C
Température de stockage :	-10°C à +100°C
Humidité relative :	0 à 80%
Tension d'alimentation :	monotension de 15V à 24VCC sur fiches bananes $\varnothing$ 4mm noir : masse rouge : +VCC protection contre l'inversion de polarité
Dimensions hors tout :	$\varnothing$ =39mm L=67mm longueur du câble : 1m
Masse :	220g



\* "n" est l'étendue de Mesure

**Neurosmart**

5, rocade de la Croix St Georges  
Bussy-St-Georges  
77603 MARNE LA VALLEE CEDEX 3

TEL : 01 64 76 34 34 - FAX : 01 64 76 34 39